



FD50.20耐酸碱型浮球液位计采用独特的涂层工艺设计,使导杆和浮球的处理达到最佳匹配状态,有效地避免了由于涂层厚度不均导致的浮球上下滑动不顺的问题。该产品主要应用于具有较强腐蚀性液体的测量,广泛应用于化工、炼油、储运、水处理等行业。

典型应用:

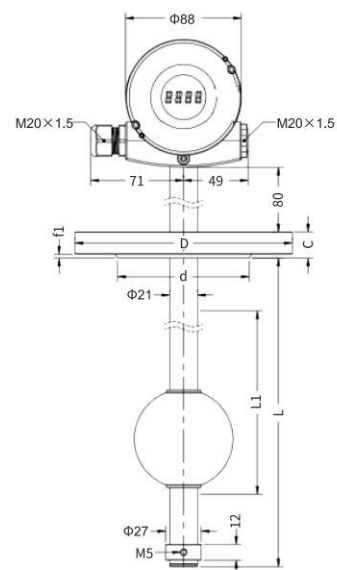
化工制程中各种酸碱储罐的液位测量。  
生物制药反应容器液位测量与控制。

特点

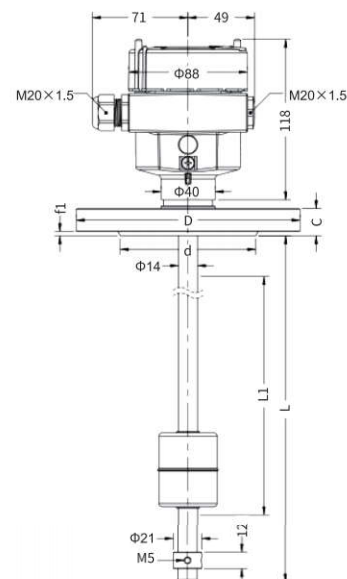
- 导杆和浮球防腐工艺,适应于酸碱强腐蚀性液体测量
- 采用进口塑封干簧管,寿命长。
- 高亮 LED 显示表头,可配置成水平、直立结构设计,方便各种应用场合观看。
- 隔爆和本安防爆认证可选
- 独特的密封设计,整机防护等级可达 IP66/IP67。
- 标准铝外壳,接线简单,应用广泛

外壳尺寸

水平显示



直立显示



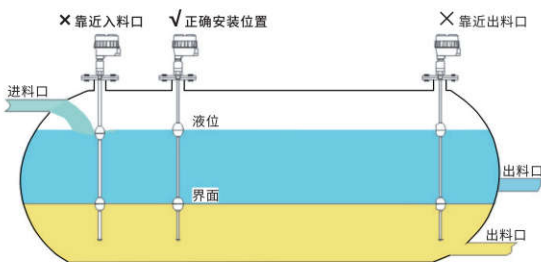
技术数据

测量介质	液体
测量范围	300...6000mm
介质密度	≥0.5g/cm <sup>3</sup>
供电电压	18...36VDC
输出信号	4...20mA
精度	±5mm / ±10mm
过程压力	≤25bar
过程温度	- 20...+120°C
环境温度	- 40...+70°C
过程连接	法兰
导杆直径	Φ21×2mm Φ14×1mm
外壳材料	铝合金
浮球/导杆/过程连接材质	ECTFE / PTFE可选
防护等级	IP66 / IP67
防爆等级	Ex d IIC T6 Gb Ex ia IIC T6 Ga

安装说明

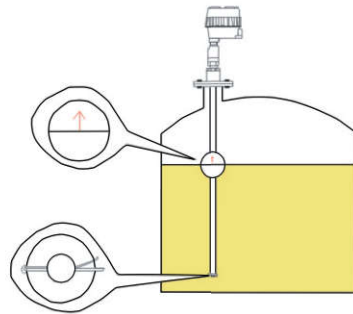
安装位置说明

- ◆ 仪表安装时应尽可能远离振动源、高温环境及任何可能造成机械损坏的场合。仪表安装区域要求有避雷装置，以防雷击。
- ◆ 传感器安装时，应避免开料流或进/出料口，如无其它安装位置，需加装防护罩或隔板。
- ◆ 杆式传感器安装时要距罐壁至少100mm。缆式传感器安装后要拉直距罐壁至少300mm，避免对地短路。
- ◆ 仪表安装时，必须保证传感器的浮球与容器壁(或安装管)互不接触且浮球上下活动灵活，安装螺纹与容器连接牢固，电器接触良好。
- ◆ 在大容量或有搅拌的场合，传感器需支撑或地锚固定，保持探头垂直。
- ◆ 电源地线要接在标准地或标准的仪表地，不可接在动力地上。现场电源电缆推荐采用屏蔽电缆。
- ◆ 按防爆标准安装的仪表，电气接口必须配用通过GB3836.1和GB3836.2防爆标准认证的隔爆型填料函，或防爆钢管密封接头。
- ◆ 仪表连接电缆应符合IEC60245/60227标准要求。推荐使用铠装屏蔽3芯电缆，电缆外径不大于12mm，线缆导体材质为铜，导体截面积在0.13...2.1mm<sup>2</sup>(AWG14-26)，线缆绝缘强度1500V。
- ◆ 现场使用和维护时必须遵守“严禁带电开盖”的原则，推荐断电10分钟后再操作。



注：传感器安装时尽量远离震动和进出料口

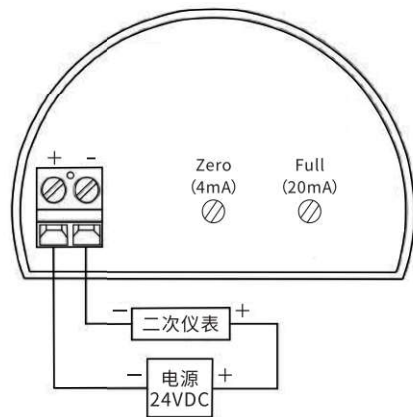
● 螺纹管座安装



螺纹管座的安装：

- 1、将探头底端的垫片取下
- 2、浮球取下时注意方向(已标)
- 3、将探头按要求装备
- 4、将浮球按要求装备

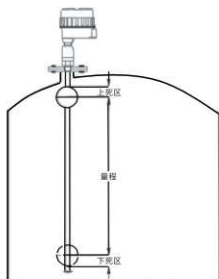
电气连接



产品选型

要获得有关FEDE产品的更多的详细型号及说明，请联系我们的专业市场销售人员，由其根据您的实际需求进行具体配置，我们实行一对一的专门的客户服务体系，确保产品精准可靠的匹配。

● 法兰安装



注：所有型号死区为1/2浮球高度